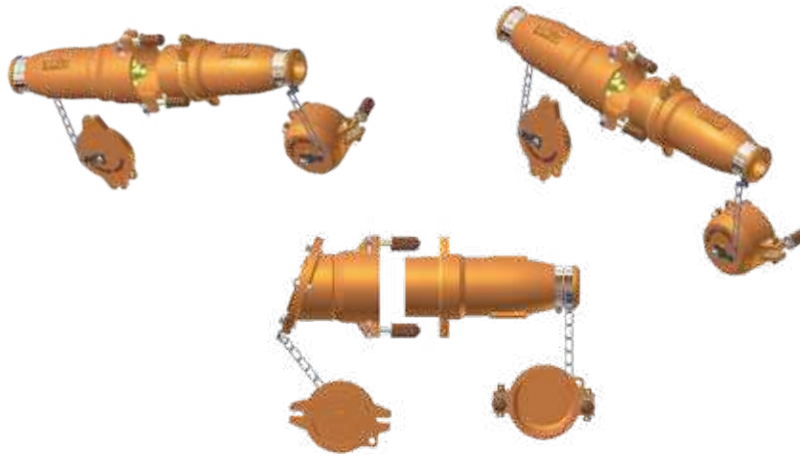




 WWW.POWERMAXLATAM.COM

COUPLERS PARA BAJO VOLTAJE HASTA 2kV PARA SISTEMAS DE CABLES PORTÁTILES



Los Couplers son utilizados en operaciones de minería subterránea, cielo abierto (tajo), energía, barcos, trenes, etc. Proporcionan medios seguros y rápidos para conectar cables portátiles con capacidades hasta 2000V, 420 amperios (Favor contactarnos si requieren mayores amperajes) con conductores de cobre para equipos como: Bombas, Jumbos, scoops, dragas, cajas de distribución, túneles, ó también como extensiones/empalmes de cables.




PROPIEDADES Y BENEFICIOS




- ➔ Material del encerramiento: Aluminio (ASTM) /Caucho de alta resistencia al impacto.
- ➔ Aislamientos de caucho, resistentes al desgarro y al tracking.
- ➔ Contactos de cobre al 99.9% tanto en hembra como macho, según ASTM B-187/B187M-15.
- ➔ Prensaestopa/abrazadera que proporciona hermeticidad y agarre seguro del cable, frente a grandes esfuerzos.
- ➔ Grado de protección: IP67.
- ➔ Sub-piezas reemplazables.

ESTÁNDARES Y PRUEBAS



- ➔ D.S 023-2017: Reglamento de seguridad y salud ocupacional en minería: Ministerio de Energía y Minas Perú.
- ➔ ANSI/NEMA WC58 ICEA S-75-381: Portable and power feeder cables for use in mines and similar applications.
- ➔ VDE 0250: Cables, wires, and cords for power installations.
IEC 60529: Degrees of protection provided by enclosures for electrical equipment with a rated voltage not exceeding 72,5 kV.
- ➔ CAN/CSA M421: The ground pin makes first and breaks last and the pilot pin makes last and breaks first.

CODIFICACIÓN DE PRODUCTOS

Coupler 100A (3Fases + 1Tierra + 1Piloto)			
CATÁLOGO	TIPO	RANGO DE CABLE	REF. IMAGEN
PM9343-10 SP	Hembra	8- 6 AWG (10-16MM2)	
PM9343-11 SP	Macho	8- 6 AWG (10-16MM2)	
MA9343-20 SP	Hembra Mural	8- 6 AWG (10-16MM2)	
MA9343-21 SP	Macho Mural	8- 6 AWG (10-16 MM2)	
MA9343-20 SPI 20°	Hembra Mural brida inclinada	8- 6 AWG (10-16MM2)	

Coupler 160A (3Fases + 1Tierra + 1Piloto)			
CATÁLOGO	TIPO	RANGO DE CABLE	REF. IMAGEN
PM9345-10 SP	Hembra	8- 2 AWG (10-35MM2)	
PM9345-10 SP	Macho	8- 2 AWG (10-35MM2)	
PM9345-10 SP	Hembra Mural	8- 2 AWG (10-35MM2)	
PM9345-10 SP	Macho Mural	8- 2 AWG (10-35MM2)	
PM9345-10 SP	Hembra Mural brida inclinada	8- 2 AWG (10-35MM2)	

Coupler 250A (3Fases + 1Tierra + 1Piloto)

CATÁLOGO	TIPO	RANGO DE CABLE	REF. IMAGEN
PM9347-1012 SP	Hembra	1-2/0 AWG (50-70MM2)	
PM9347-1011 SP	Macho	1-2/0 AWG (50-70MM2)	
MA9347-1014 SP	Hembra Mural	1-2/0 AWG (50-70MM2)	
MA9347-1013 SP	Macho Mural	1-2/0 AWG (50-70MM2)	
MA9347-1014 SPI 20°	Hembra Mural brida inclinada	1-2/0 AWG (50-70MM2)	

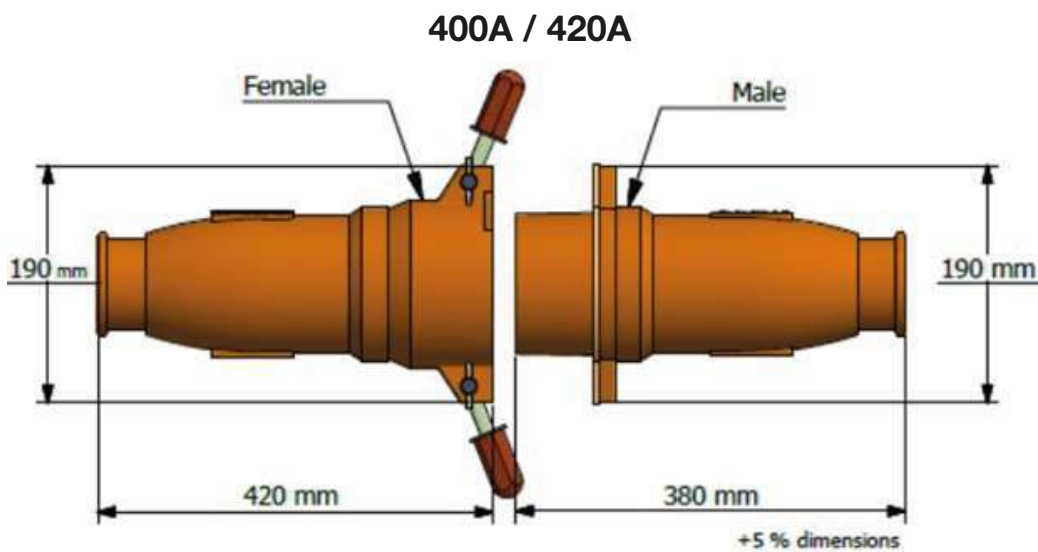
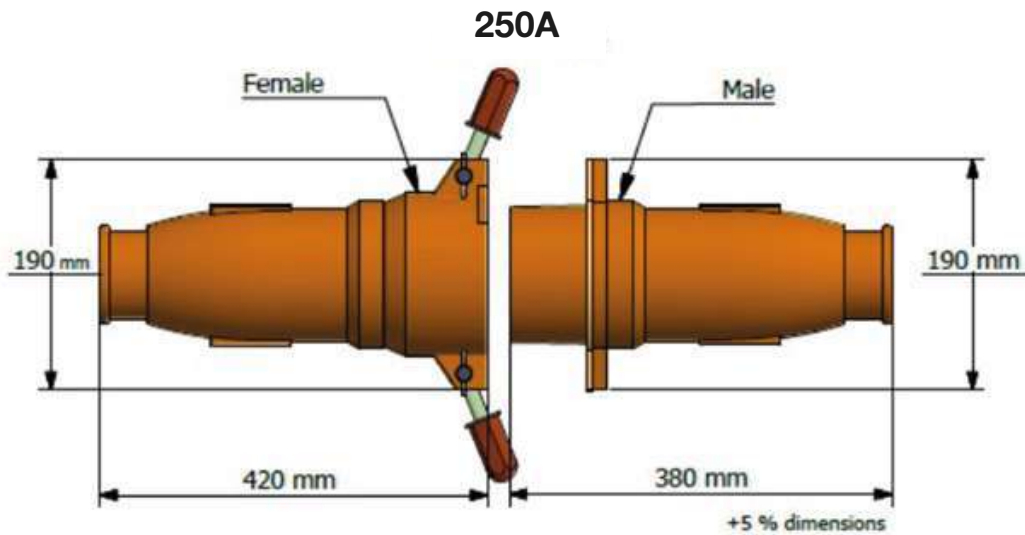
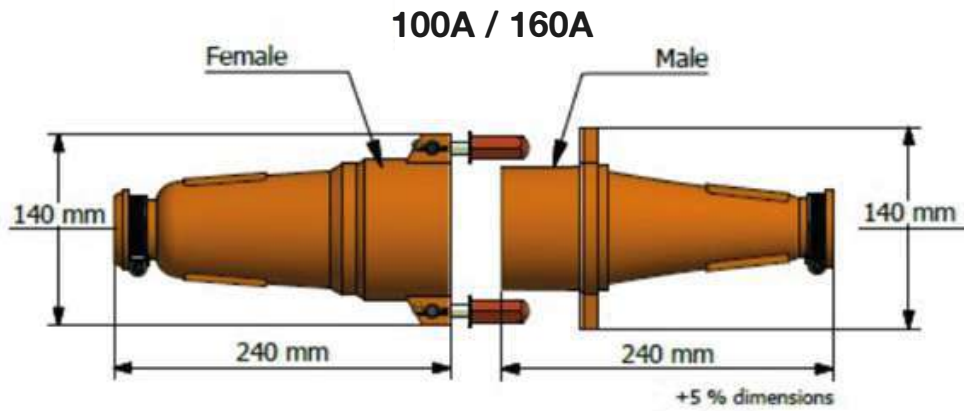
Coupler 400A (3Fases + 1Tierra + 1Piloto)

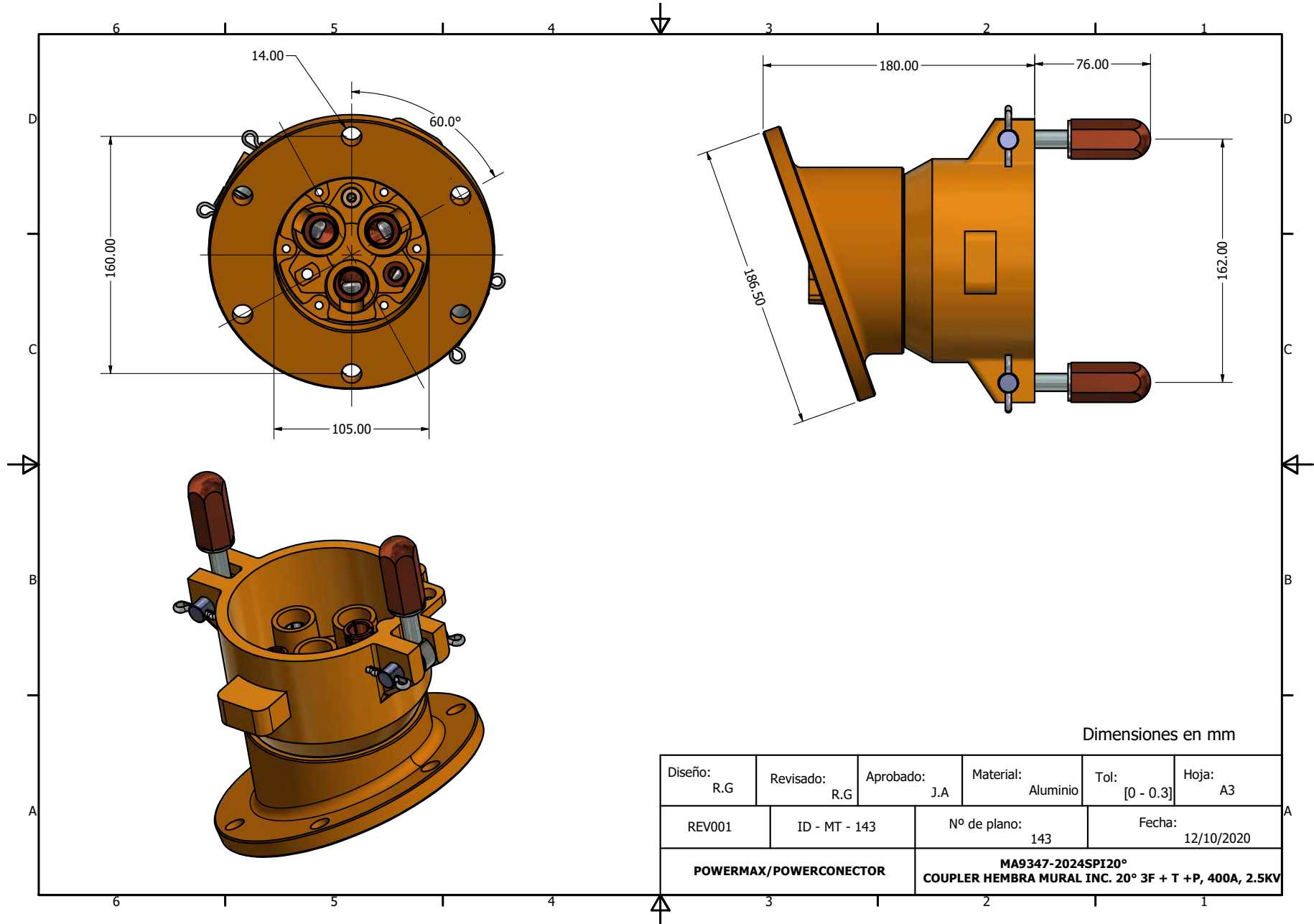
CATÁLOGO	TIPO	RANGO DE CABLE	REF. IMAGEN
PM9347-2022 SP	Hembra	3/0-4/0 AWG (95-120MM2)	
PM9347-2021 SP	Macho	3/0-4/0 AWG (95-120MM2)	
MA9347-2024 SP	Hembra Mural	3/0-4/0 AWG (95-120MM2)	
MA9347-2023 SP	Macho Mural	3/0-4/0 AWG (95-120MM2)	
MA9347-2024 SPI 20°	Hembra Mural brida inclinada	3/0-4/0 AWG (95-120MM2)	

Coupler 420A (3Fases + 1Tierra + 1Piloto)

CATÁLOGO	TIPO	RANGO DE CABLE	REF. IMAGEN
PM9349-3032 SP	Hembra	250-350 MCM (150-185MM2)	
PM9349-3031 SP	Macho	250-350 MCM (150-185MM2)	
MA9349-3034 SP	Hembra Mural	250-350 MCM (150-185MM2)	
MA9349-3033 SP	Macho Mural	250-350 MCM (150-185MM2)	
MA9349-3034 SPI 20°	Hembra Mural brida inclinada	250-350 MCM (150-185MM2)	

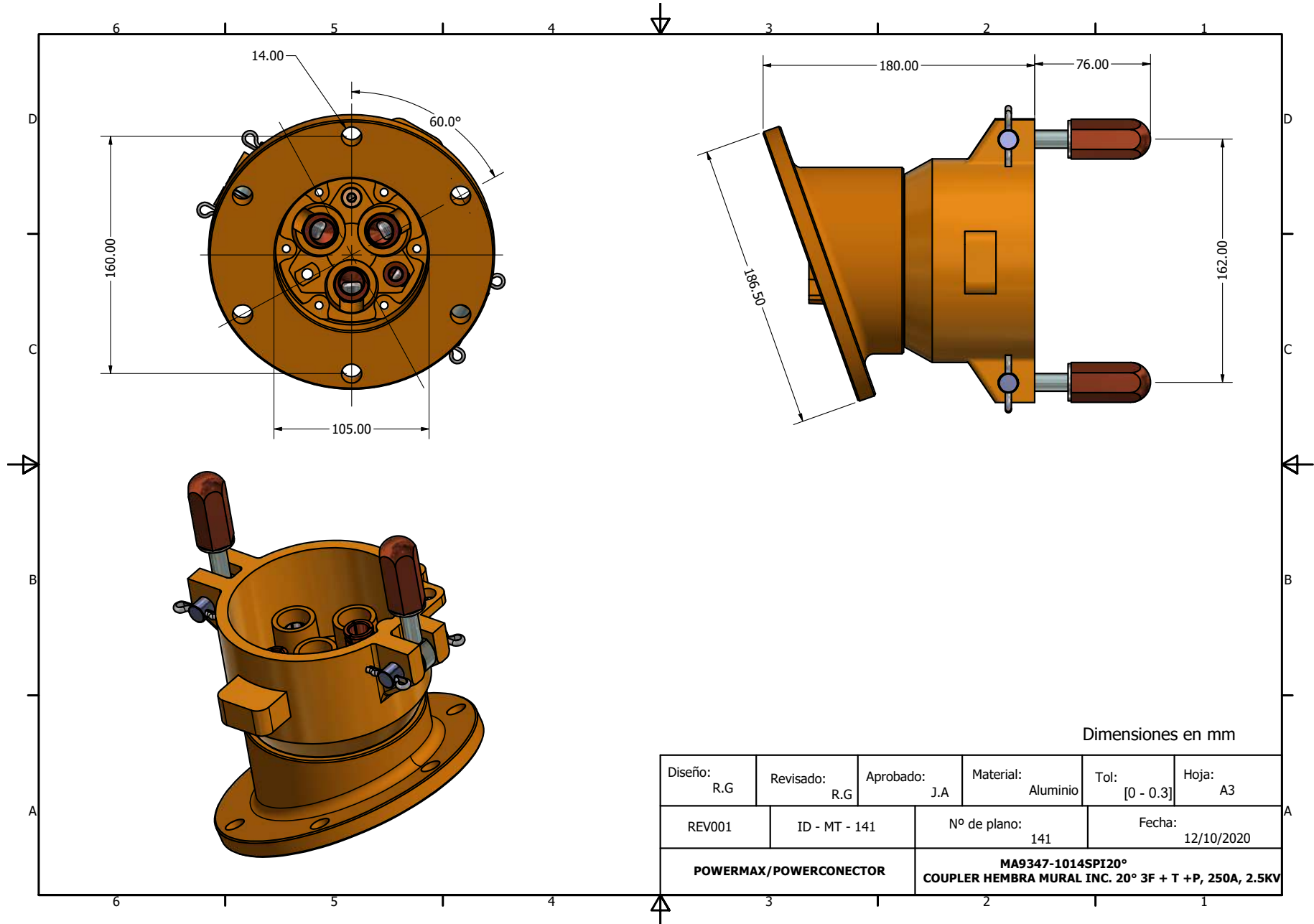
DIMENSIONES





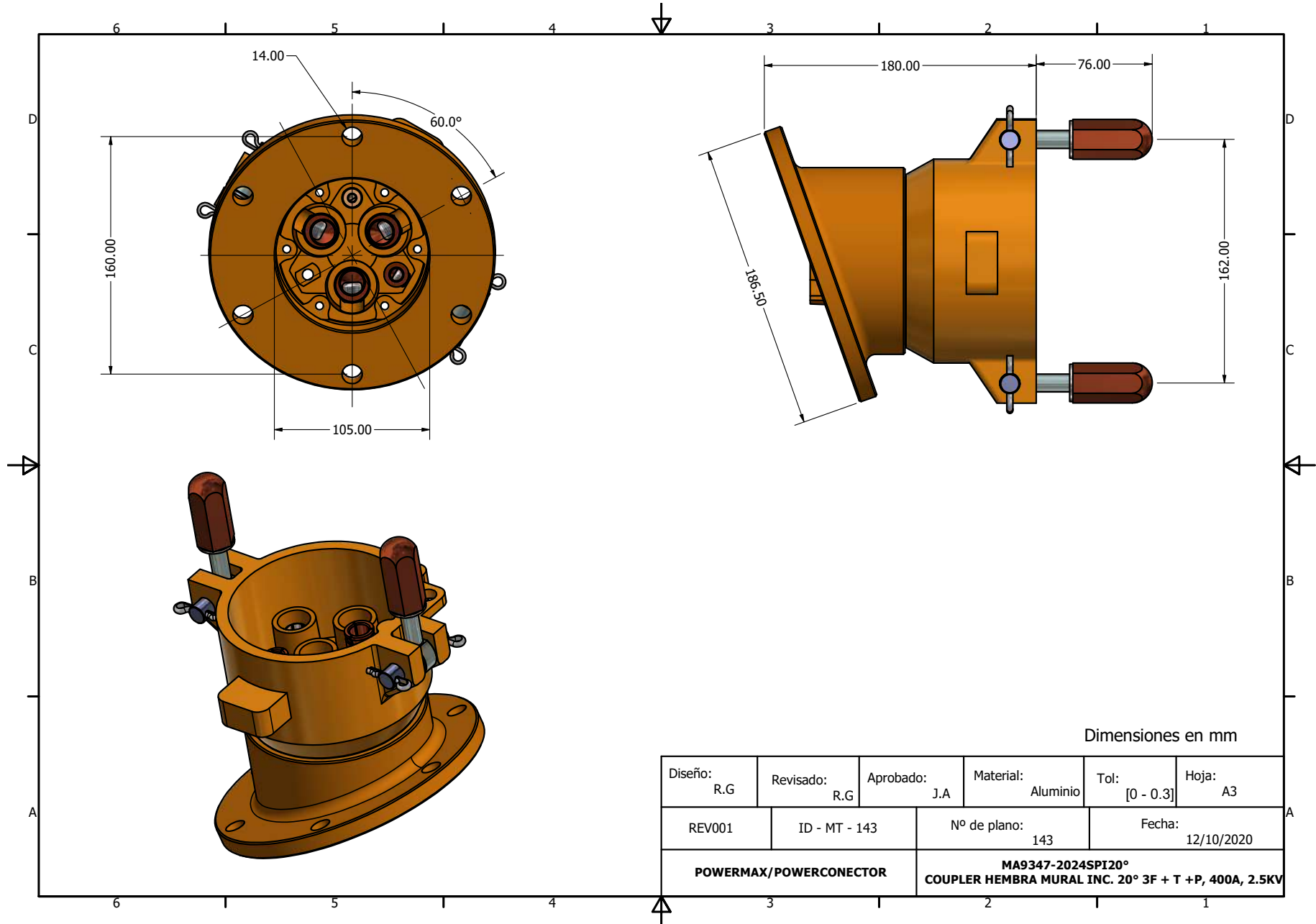
Dimensiones en mm

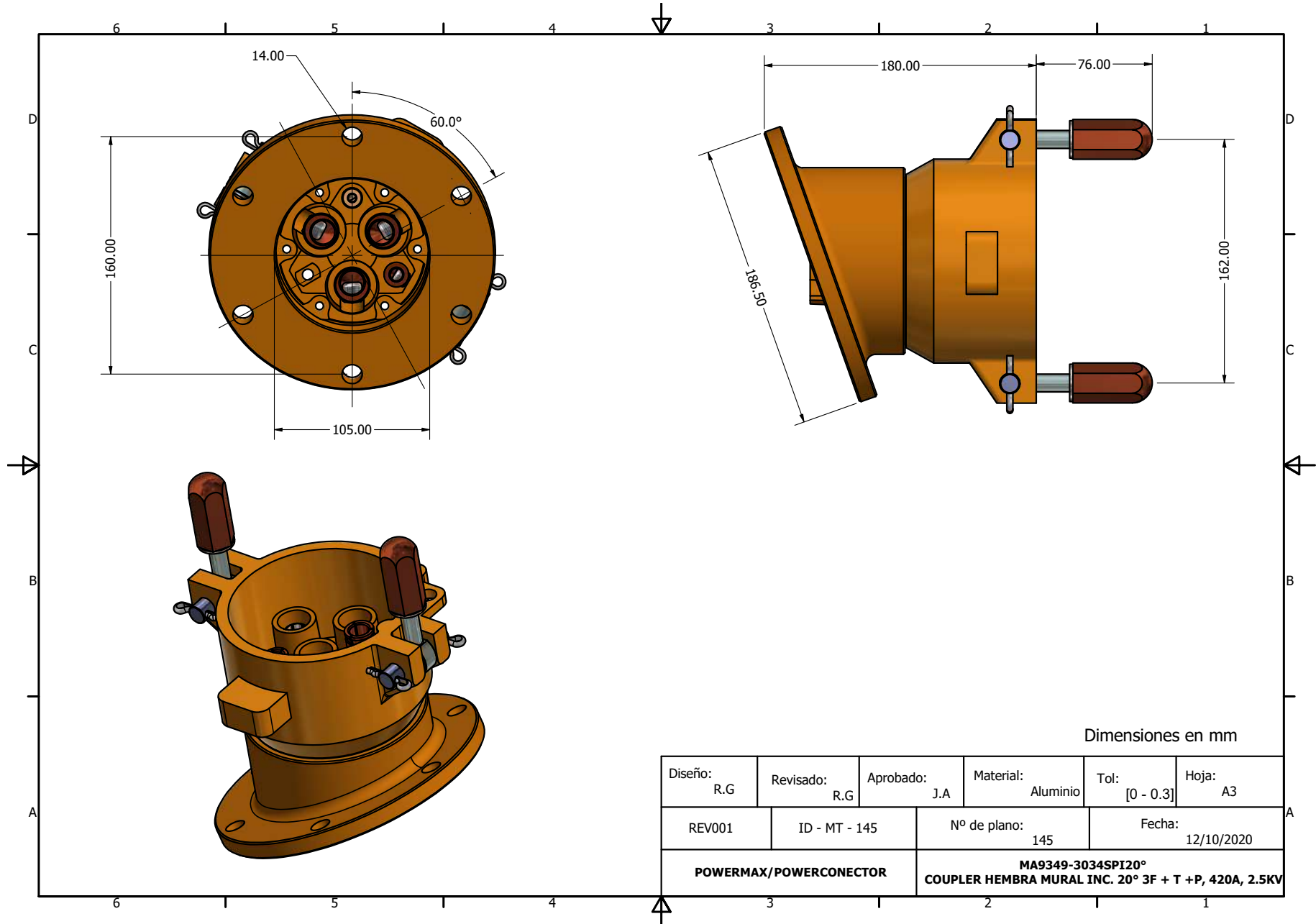
Diseño: R.G	Revisado: R.G	Aprobado: J.A	Material: Aluminio	Tol: [0 - 0.3]	Hoja: A3
REV001	ID - MT - 143	Nº de plano: 143	Fecha: 12/10/2020		
POWERMAX/POWERCONECTOR		MA9347-2024SPI20° COUPLER HEMBRA MURAL INC. 20° 3F + T +P, 400A, 2.5KV			



Dimensiones en mm

Diseño: R.G	Revisado: R.G	Aprobado: J.A	Material: Aluminio	Tol: [0 - 0.3]	Hoja: A3
REV001	ID - MT - 141	Nº de plano: 141	Fecha: 12/10/2020		
POWERMAX/POWERCONECTOR		MA9347-1014SPI20° COUPLER HEMBRA MURAL INC. 20° 3F + T +P, 250A, 2.5KV			



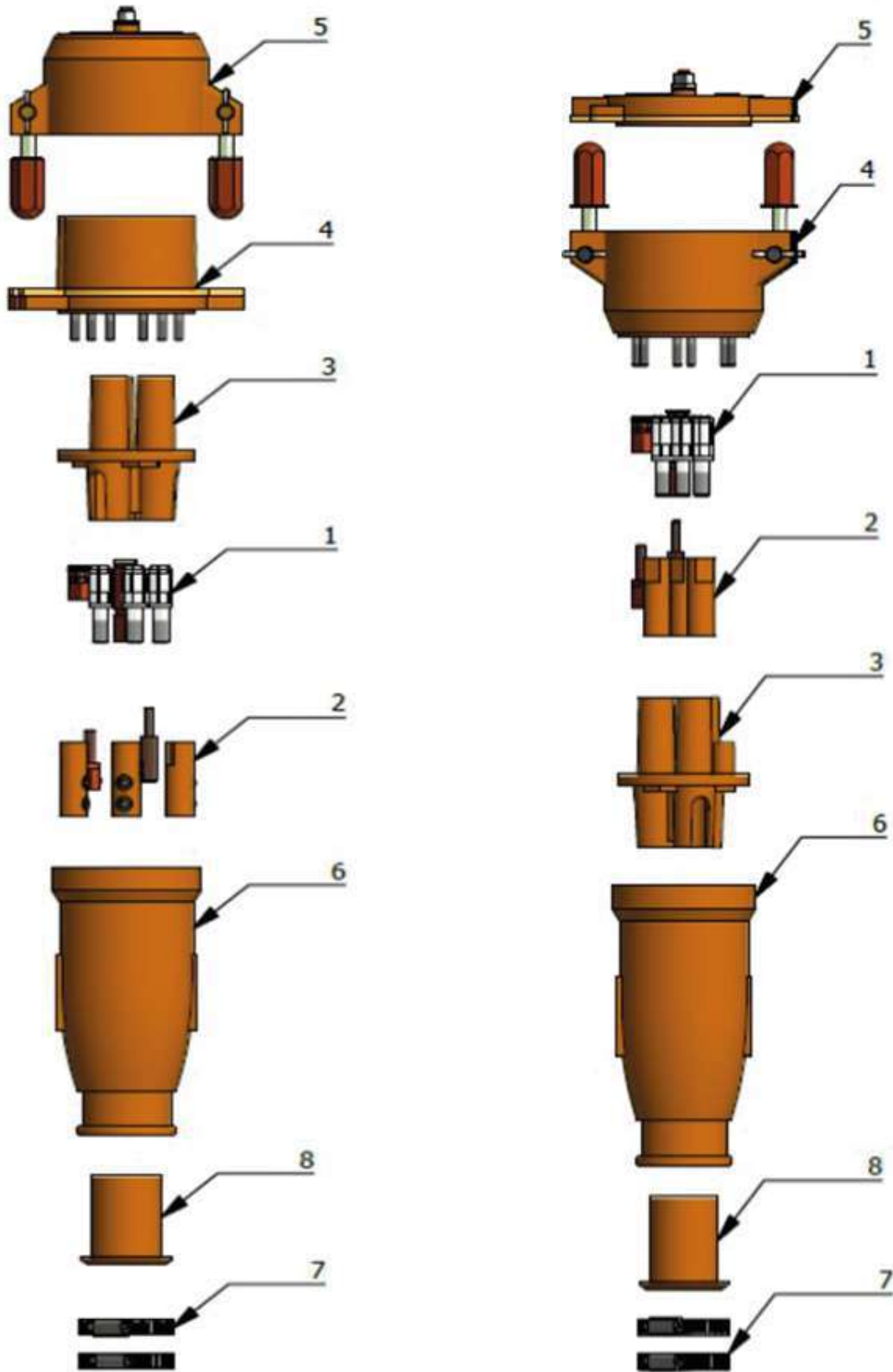


Dimensiones en mm

Diseño: R.G	Revisado: R.G	Aprobado: J.A	Material: Aluminio	Tol: [0 - 0.3]	Hoja: A3
REV001	ID - MT - 145	Nº de plano: 145	Fecha: 12/10/2020		
POWERMAX/POWERCONECTOR		MA9349-3034SPI20° COUPLER HEMBRA MURAL INC. 20° 3F + T +P, 420A, 2.5KV			

IMAGEN	DESCRIPCIÓN	CÓDIGO			
		160A	250A	400A	420A
	KIT HEMBRA AISLANTE CON CONTACTOS (1,2,3).	PMFICP160	PMFICP250	PMFICP400	PMFICP420
	KIT BRIDA HEMBRA CON TAPA (4,5).	PMFFPC160	PMFFPC250	PMFFPC400	PMFFPC420
	KIT MACHO AISLANTE CON CONTACTOS(1,2,3).	PMMICP160	PMMICP250	PMMICP400	PMMICP420
	KIT BRIDA MACHO CON TAPÓN (4,5).	PMMFPC160	PMMFPC250	PMMFPC400	PMMFPC420
	KIT HEMBRA/MACHO CUERPO CON GROMMET (6,7,8).	PMFMBG160	PMFMBG250	PMFMBG400	PMFMBG420


ENSAMBLE DE COUPLER







 Av. Providencia 1208, Piso 2, Providencia, Santiago.

 +56 966 011 605

 +56 923 778 010




 Calle Salaverry 352 - San Luis - Lima

 +51 997573038 / +56 9 6601 1605



 Cra 25#48 A-14 Bogotá

 (+57) 317 666 7878

 VENTAS@POWERMAXLATAM.COM

 WWW.POWERMAXLATAM.COM